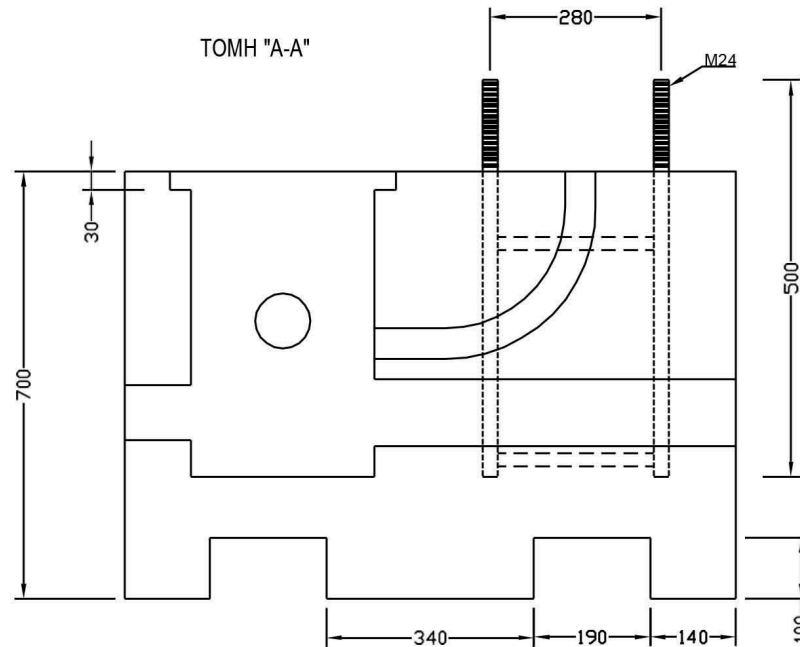
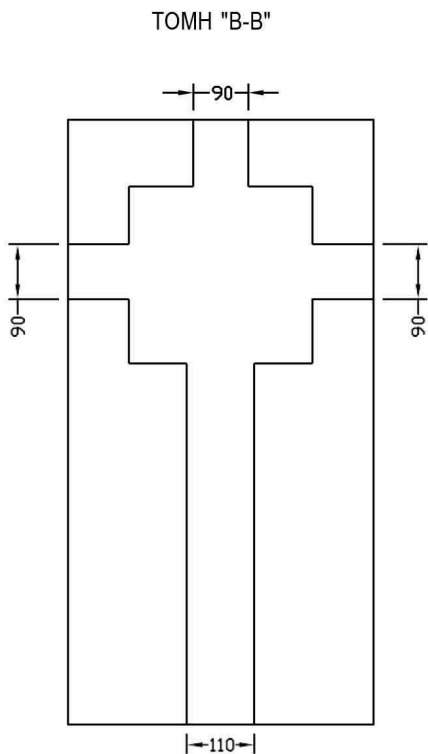
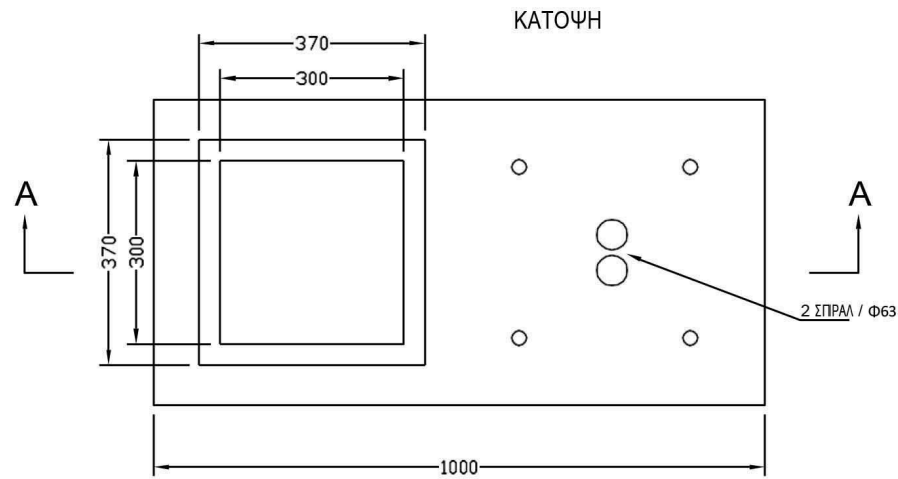
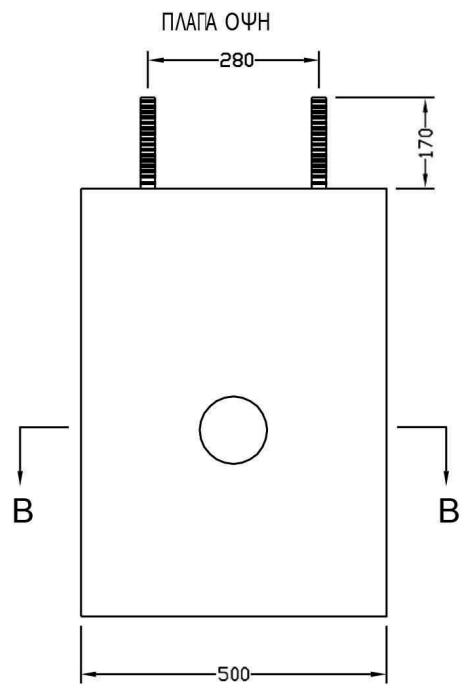


ΒΑΣΗ ΦΩΤΙΣΜΟΥ 4-6 100X50X70



ΤΕΧΝΙΚΑ ΧΑΡΑΚΤΗΡΙΣΤΙΚΑ :

ΔΙΑΣΤΑΣΕΙΣ ΣΕ ΧΛ. (ΜΗΚΟΣ Χ ΠΛΑΤΟΣ Χ ΥΨΟΣ) : 1000x500x700 ΠΕΡΕΧΕΙ 4 ΓΑΛΒΑΝΙΣΜΕΝΑ ΑΓΚΥΡΑ Μ24 ΜΕ ΚΕΝΤΡΑ 280 x280 mm 2 ΣΠΡΑΛ Φ63 (ΕΞΩΤ), ΣΩΛΗΝΑ PVC Φ110 & ΚΑΛΥΜΜΑ ΜΑΝΤΕΜΒ125 40x40 ή ΚΑΛΥΜΜΑ ΜΠΕΤΟΥ 40 x40x4 ΜΕ ΟΠΛΙΣΜΟ Τ1 39 ΕΣΩΤΕΡΙΚΟ ΑΝΟΙΓΜΑ ΦΡΕΑΤΟΥ 300 x300mm.

Δυνατότητα ειδικής τοποθέτησης Ντιζών, από Μ16-24 και Κέντρα:

28X28/M24 (στάνταρ)

25X25/M22 23,5X23,5/M22 22X22/M24 20,5X20,5/M20

20X20/M20 19X19/M20

(Όλες οι αποστάσεις μπορούν να βγουν με ντιζα Μ16 & Μ18.

Όλες οι αποστάσεις εκτός από την στάνταρ βγαίνουν με παραγγελία από 20 κομμάτια και πάνω.)

ΠΟΙΟΤΗΤΑ ΣΚΥΡΟΔΕΜΑΤΟΣ C 20/25	ΒΑΡΟΣ ΣΤΟΙΧΕΙΟΥ (kg) 630		B ΒΕΡΥΚΟΚΟΣ ABEE
ΣΧΕΔΙΟ ΒΑΡΕΛΤΖΗΣ Θ.	ΕΛΕΓΧΟΣ ΠΑΝΕΤΑΣ Θ.	ΗΜΕΡΟΜΗΝΙΑ 29/05/2020	ΗΜΕΡΟΜΗΝΙΑ ΑΝΑΘΕΩΡΗΣΗΣ 23/04/2024